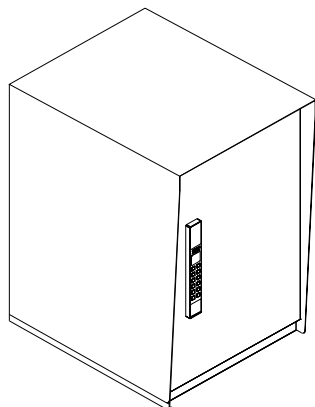


PacPortスマート宅配ボックス 取扱説明書



大容量80L
置き型タイプ
戸建住宅向け
IoTでつながる
次世代型宅配ボックス

もくじ

安全上のご注意	表紙
ご使用前に・扱いかた	1
受取サイズ	1
同梱品一覧	2
各部のなまえとはたらき	3
操作方法	4
操作方法（閉じ込め防止レバー	5
お手入れ	6

このたびは、弊社製品をお買上げいただき、まことにありがとうございます。

- 無線LAN環境（Wi-Fi）への接続が必要です。
- 取扱説明書をよくお読みのうえ、正しく安全にお使いください。
- ご使用前に「安全上のご注意」を必ずお読みください。
- 施工説明書は設置用部材に同梱しております。

安全上のご注意

必ずお守りください

人への危害、財産の損害を防止するため、必ずお守りいただくことを説明しております。

- 誤った使い方をしたときに生じる危害や損害の程度を区分して、説明しています。
- お守りいただく内容を次の図記号で説明しています。



警告

「死亡や重傷を負うおそれがある内容」です。



してはいけない内容です。



注意

「軽傷を負うことや、財産の損害が発生するおそれがある内容」です。



実行しなければならない内容です。



警告

 禁止	火気を近づけない 火災の原因となります。
	動く部分へ手や指などを差し込まない はさまれて、けがをすることがあります。
	室外機などの熱を発するものの近くに設置しない 商品が変形するおそれがあります。
	分解、改造および仕様変更はしない 事故、故障の原因となります。

 必ず守る	ボックス内に入って遊ばないよう、お子様には特に注意する ボックス内に閉じ込められると非常に危険です。
	製品にのぼったり、ぶらさがったり、揺らしたりしないよう、お子様には特に注意する 転倒してけがをすることがあります。



注意

 禁止	ホースによる直接の散水はしない 各機能に障害が生じるおそれがあります。
	風通しの良い場所に設置する 夏場など異常に温度が上がリ、熱が逃げない場所 (サンルームなど) では商品が変形するおそれがあります。
	ける・たたくなど、過度な衝撃を与えない 故障の原因となります。

 必ず守る	異常を感じた場合は速やかに使用を中止する (例) ・異音がある ・部品の破損、故障がある ・動きがおかしい、動かない ・ガタツキがある ・腐食などにより機能、性能が低下している ・その他販売店、工事店 にご相談ください。
	本体に重いものを載せたり、寄りかかったりしない 故障の原因となります。

ご使用の前に

ご使用上の注意	
宅配ボックス（ボックス）	スマートロック（デバイス）
■ 無線LAN（Wi-Fi）接続の環境をご確認ください。	
■ 台風など風の強いときは扉が開かないように施錠してください。施錠しない場合、扉が風にあおられ破損し、風で容易に開くようになってしまうおそれがあります。	
■ ボックス・デバイス本体に貼付けしているご注意に関するシールは、剥がさないでください。	
■ 受取り可能サイズ【幅348mm以下、高さ571mm以下、奥行434mm以下、重さ30kg以下】を必ず守ってください。 許容を超えるサイズの荷物を投函した場合、扉の解錠ができなくなります。	■ デバイスは精密機器です。故障の原因となりますので、ご使用上の注意をよく守ってお使いください。
■ 生鮮食料品、貴重品、現金などは受けられません。	■ バックアップキーは、起動しない場合に必要になります。大切に保管してください。
■ 使用時の事故や盗難、破損、宅配ボックスに預けられた商品の品質劣化につきましては責任を負いかねますのであらかじめご了承ください。	■ バックアップキーや取付ネジ、ドライバー等の工具は、乳幼児の手が届くところに置かない（飲み込み防止）。
■ 宅配ボックスでお子様がお遊ばないようにご注意ください。 閉じ込められると非常に危険です。（解除方法はP5ご参照ください）	■ 電池挿入時は、周りに乳幼児がいないことを確認する。（飲み込み・けが防止）。
■ 大雨や吹き込みなどによる雨水の侵入があった場合、荷物が濡れる場合があります。完全防水ではありませんのでご注意ください。	■ 子どもだけで使わせたり、乳幼児の手が届くところで使わない（けが・故障の原因）。
■ 本体に重いものを乗せたり、よりかかったりしないでください（故障の原因となります）。	

扱いかた

お願い

- ・荷物の受け取りは、同一荷受人宛の荷物は、最大3つ受け取ることができます。
- ・製品に関する移設、増設などは、お買い求めの工務店・販売店にご相談ください。
- ・薬品、農薬などの中には、プラスチックに付着すると劣化やひび割れを生じさせるものがあります。付着した場合はきれいに拭き取ってください。
- ・荷物を取り出す際は、扉は静かに開閉してください。破損の原因になります。

受け取りできる最大サイズ

【受取りサイズ目安】

- 2Lペットボトル×6本
- ティッシュペーパーBOX（5箱入り）×2

またポストに入らない

大型郵便などが受け取れます。

2つ以上の荷物なら、最大3つまで受取り可能。

幅348mm
奥行434mm
高さ571mm
重さは30kgまで

高さ571mm

重さ
30kg
まで

幅348mm

奥行
434mm

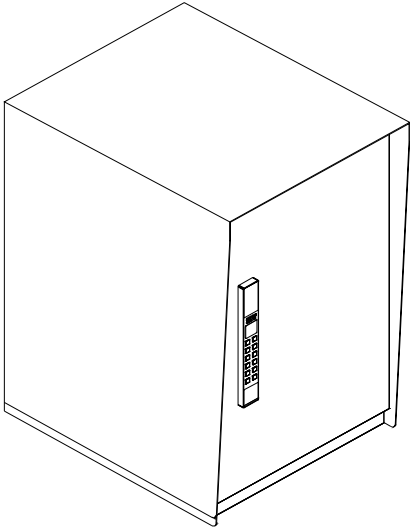
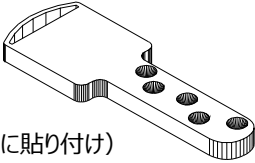
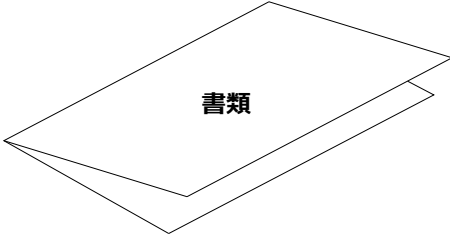
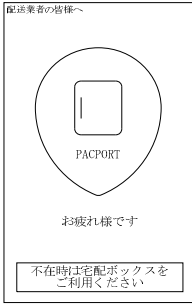
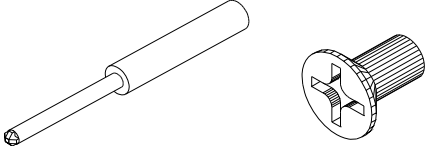


注意




同梱品一覧

宅配ボックス

名称		略図	数量
	宅配ボックス本体 (スマートロックPP01A搭載)		1体
扉に貼付け	バックアップキー	 (宅配ボックス扉、梱包材に貼り付け) ※間違えて捨てないようおきをつけてください。	2本
袋入り	宅配ボックス取扱説明書	 書類 ※ご使用前にのご説明書類・・・天面部に貼付け1枚	1セット
	宅配ボックス案内シール		1枚
	電池カバー用ドライバー		ドライバー1本
電池カバー用予備ネジ	ネジ 2本		

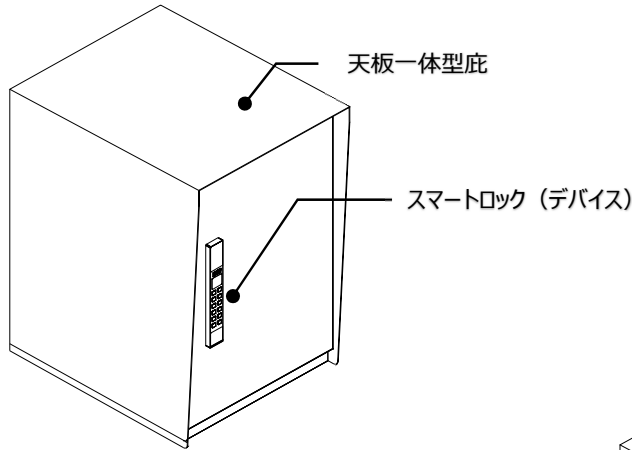
セットアップのステップ

- ① ボックスの設置
↓
- ② バックアップキーによるデバイス解錠とデバイスへの電池挿入（出荷時、電池は装備しております。）
↓
- ③ アプリのダウンロード
↓
- ⑤ デバイスのWi-Fi設定・アプリデバイスの連携

 ※ご使用前は絶縁シートを抜いて通電確認後、ご使用ください。

各部のなまえ

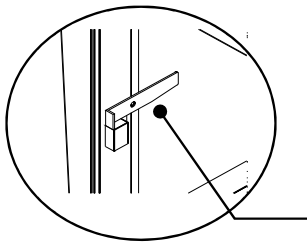
【ボックス】



※無線LAN（Wi-Fi）接続の環境をご確認ください。

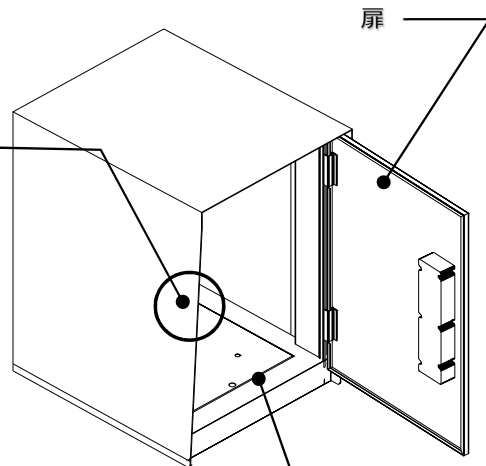
閉じ込め防止レバー拡大図

※操作方法は次ページ参照ください。

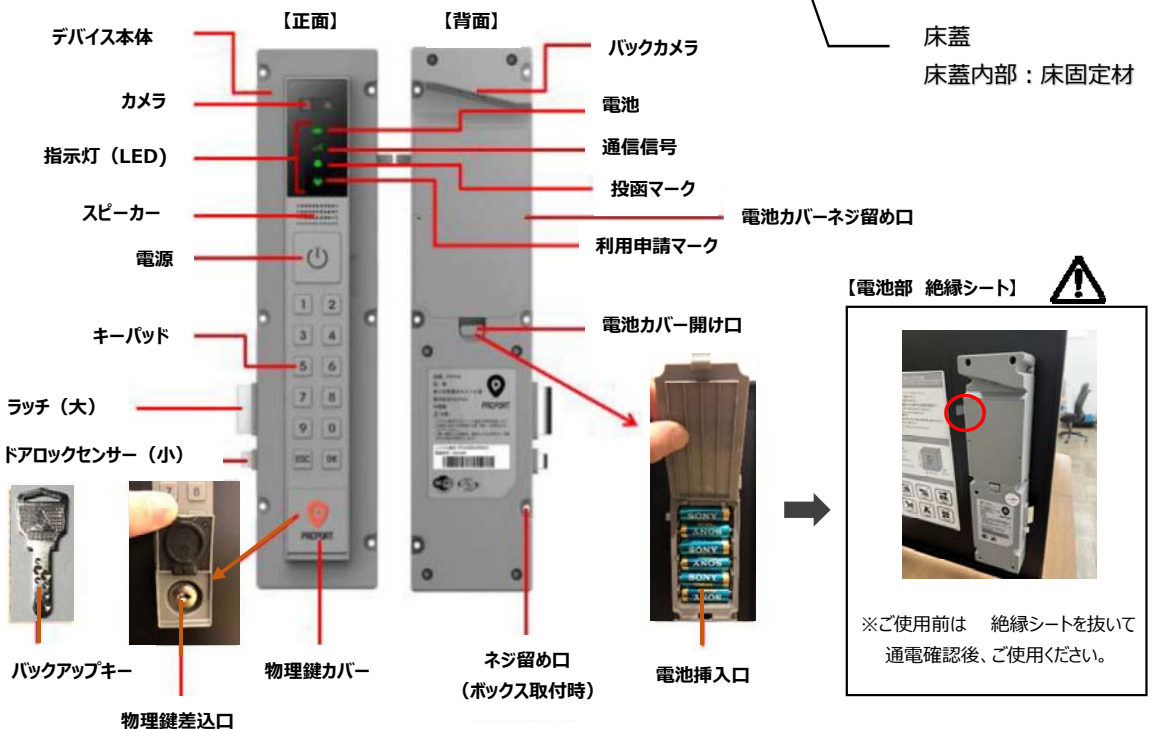


閉じ込め防止レバー

閉じ込め防止



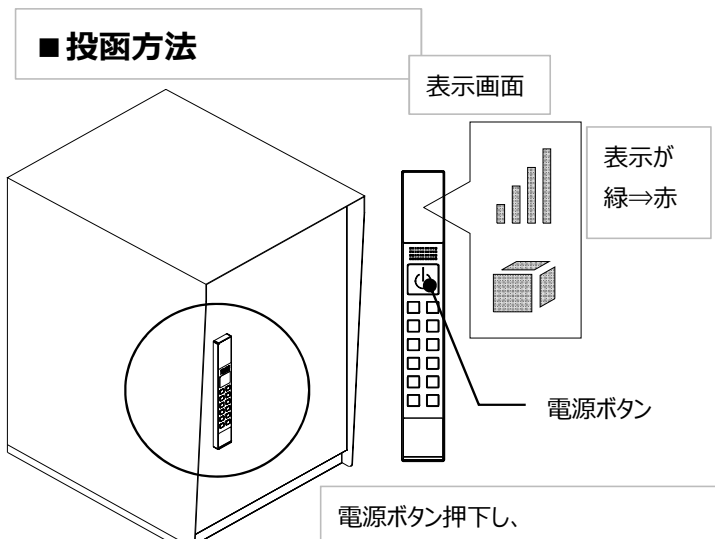
【デバイス】



※指示灯が緑のときは、「電池残量 OK/通信状態 OK/ボックス投函 OK/利用申請 OK」状態を指します。

操作方法

■ 投函方法



表示画面

表示が
緑⇒赤

電源ボタン

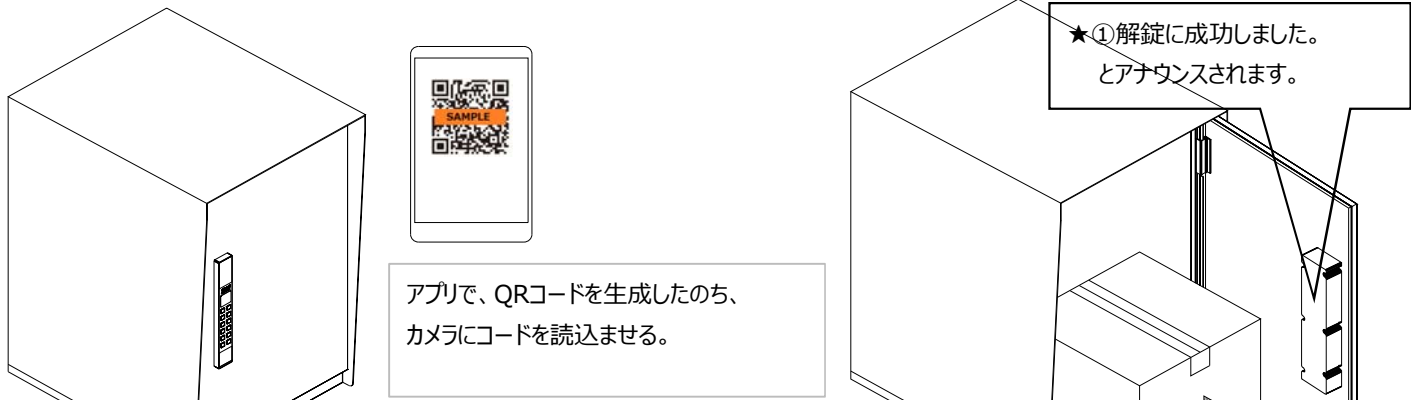
電源ボタン押下し、
上記の表示が**赤色⇒緑色**に
表示されましたら、送り状の追跡番号をカメラ
に読み込ませて下さい。

★①解錠に成功しました。
②扉は閉じられました
とアナウンスされます。

「解錠に成功しました」とアナウンスされましたら、扉を開き荷物を投函し扉を閉めて、「扉は閉じられました」とアナウンスされ完了です。

■ 荷物の受け取り方

★アプリで投函完了状態を確認したのち



アプリで、QRコードを生成したのち、
カメラにコードを読み込ませる。

★①解錠に成功しました。
とアナウンスされます。

「解錠に成功しました」とアナウンスされましたら、扉を開けて荷物を受け取ってください。



アプリでの操作方法について、詳しくは、以下のWEBマニュアルをご参照ください。
<https://support.spase-core.jp/hc/ja/articles/4407485969677>

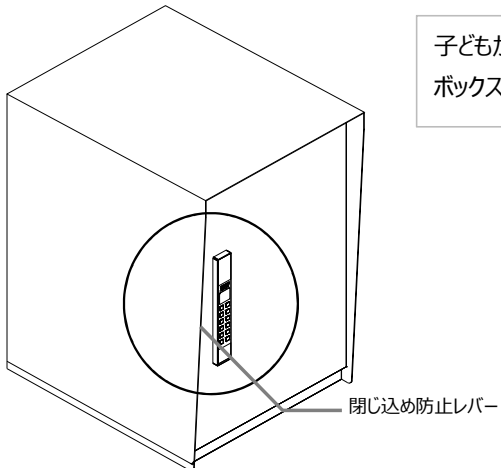
■ 表示灯の見方

投函○・申請○	投函○・申請×	投函×・申請○	投函×・申請×	電池残量×
表示灯：緑	表示灯：緑	表示灯：緑	表示灯：緑	表示灯：赤

表示灯：赤

- ・投函○：電源ボタンを入れて、投函マークが緑になったら、投函できます。
- ・投函×：電源ボタンを入れても、投函マークが表示されなかったら、投函できません。
- ・申請○：電源ボタンを入れて、申請マークが緑になったら、利用申請（利用者がボックスの利用者がボックスの利用権限をオーナーもしくは管理者に対して申請）できます。
- ・申請×：電源ボタンを入れても、申請マークが表示されなかったら、利用申請できません。
- ・電池マークが赤になったら、電池の交換が必要です。

■ 宅配ボックス内からの非常解錠方法



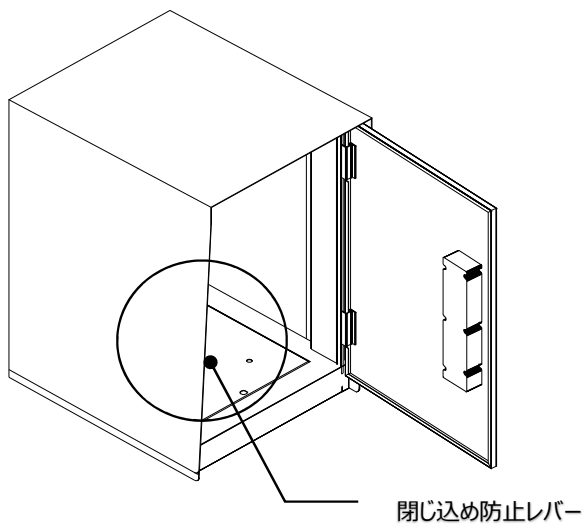
子どもが誤って宅配ボックス内に閉じ込められてしまった場合・・・
ボックス内側面にあるレバーを押し下げをして解錠することができます。



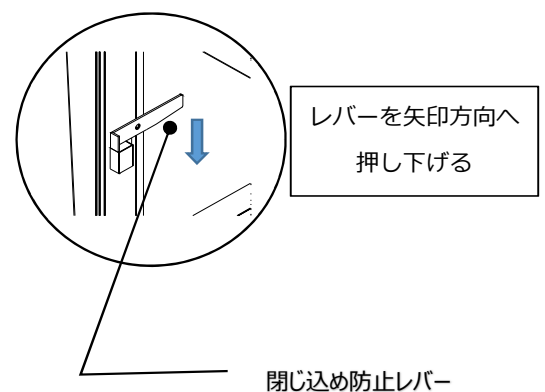
※扉を庫内から押す等、背圧がかかった状態では解錠できない可能性があります。

※非常解錠レバーは人の救出を保証するものではありません。

- 1 解除レバーを押し下げて扉を開ける



閉じ込め防止レバー拡大図



お掃除回数：年に2～3回

お願い

- ・シンナー、ベンジンなどの有機溶剤、研磨材入り洗剤・スポンジは使わないでください。塗料がはげたりすることがあります。
- ・ホースによる直接の散水は行わないでください。各機能に障害が生じるおそれがあります。
- ・固いものでこすったり、みがいたりしないでください。キズがつきます。

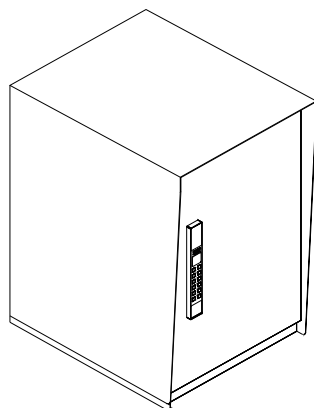


【清掃方法】

- ・汚れが軽い場合は・・・水拭き→乾拭き
- ・汚れがひどい場合は・・・薄めた中性洗剤を使用し、よごれを落とす→洗剤が残らないように水洗い→乾拭き

【キズが付いた場合】

- ・あやまってキズを付けた場合、補修塗料で補修してください。放置すると腐食の原因になります。



【主な清掃用品】



石鹼水



中性洗剤



やわらかいスポンジ
又は
やわらかい布