

ご使用前に

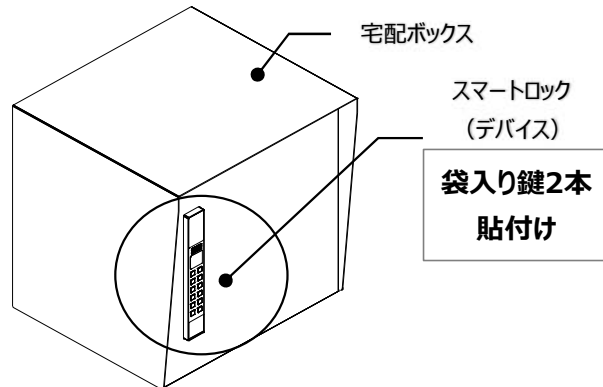
このたびは、弊社製品をお買上げいただき、まことにありがとうございます。

- 無線LAN環境（Wi-Fi）への接続が必要です。
- 取扱説明書をよくお読みのうえ、正しく安全にお使いください。
- ご使用前に「安全上のご注意」を必ずお読みください。

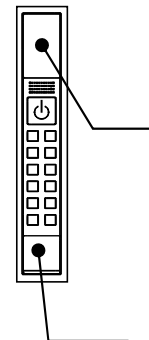
【はじめに】

※本書は、取扱説明書と一緒に保管してください。

- ① 物理鍵の確認
本体扉に貼付け



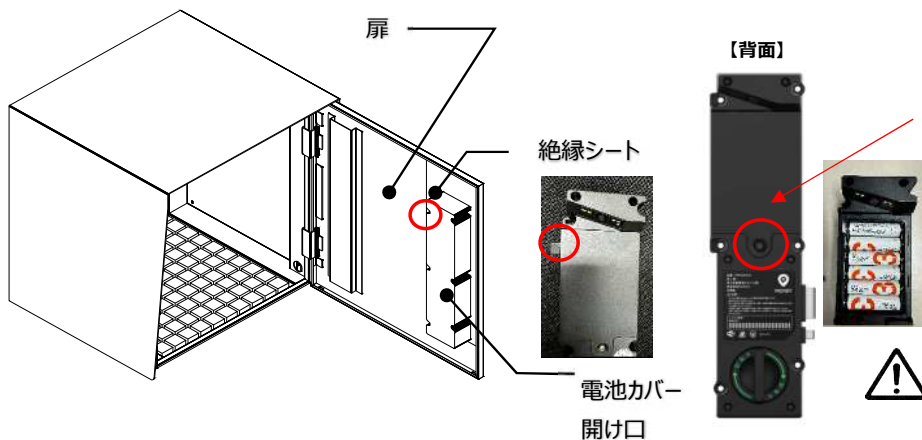
- ② 物理鍵によるスマートロックの解錠



⚠
液晶保護シートは必ず剥がしてご使用ください。

物理鍵カバー蓋を開け物理鍵で解錠してください。

- ③ デバイスへの電池挿入



1. ネジを外す。
2. ここから電池カバーを外して、電池を入れる。
3. カバーを元に戻す。

⚠ 電池の向き注意



※単三電池6本装備

- ・電池を交換いただく際は、6本全てを一度に交換してください。一部電池のみ交換した場合、故障の原因になります。
- ・絶縁シートを使用しております。使用前クリアシートツメを引き抜き通電確認後ご使用ください。
- ・電池は+極、-極を正しく入れてください。
- ・ニッケル電池とマンガン電池等、種類の異なる電池は、故障の原因となるため、混合させないでください。



絶縁シート



【電池の入れ方】

1. デバイス背面のネジをドライバーで外す。
2. 電池カバーを外して、電池を入れる。
3. 電池カバーを元に戻し、ネジをドライバーでとめる。

【電池カバーネジ留めについて】

※電池挿入後、電池カバーのネジ留めをしなかった場合、ボックスの正面扉を手で閉じる際の反動で稀にカバーが外れる場合があります。